

第7回TABCCup組合せ 男子(1月23日)

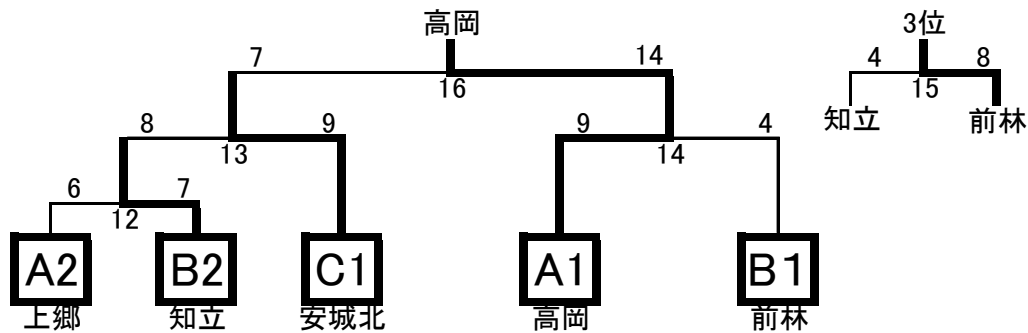
【1】リーグ戦 20分1本

男子A	上郷中	篠目中	知立南中	高岡中	勝点	勝敗	得失点差	順位
上郷中		8 — 10	15 — 2		2	1-1	11	2
篠目中	10 — 8			7 — 12	2	1-1	-3	3
知立南中	2 — 15			2 — 12	0	0-2	-23	4
高岡中		12 — 7	12 — 2		4	2-0	15	1

男子B	安城西中	知立中	東山中	前林中	勝点	勝敗	得失点差	順位
安城西中		2 — 6	7 — 9		0	0-2	-6	4
知立中	6 — 2			5 — 9	2	1-1	0	2
東山中	9 — 7			6 — 9	2	1-1	-1	3
前林中		9 — 5	9 — 6		4	2-0	7	1

男子C	美里中	安城北中	竜北中	勝点	勝敗	得失点差	順位
美里中		5 — 15	12 — 14	0	0-2	-12	3
安城北中	15 — 5		12 — 9	4	2-0	13	1
竜北中	14 — 12	9 — 12		2	1-1	-1	2

【2】決勝トーナメント 15分1本



優勝 高岡中
 2位 安城北中
 3位 前林中
 4位 知立中
 5位 上郷中

